

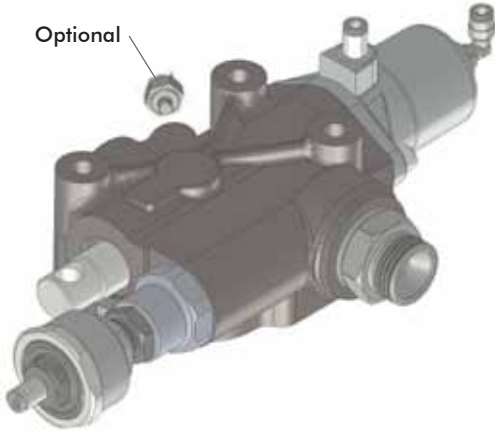
**DEVIATORE OLEODINAMICO PROPORZIONALE
A COMANDO PNEUMATICO - VALVOLA DI
MASSIMA 2 PRESSIONI INDIPENDENTI**

121-007

**PROPORTIONAL PNEUMATIC TIPPING
VALVE - RELIEF VALVE 2 INDEPENDENT PRESSURE**

**" MODULAR 200-250 "
" PILOT 2PP "**

Codice fascicolo: 997-400-12120



Valvola ad azionamento pneumatico per portate di olio elevate, con schema idraulico a centro aperto in accordo alle direttive CE, particolarmente indicata per comandare semirimorchi con due pressioni di lavoro differenti selezionabili manualmente tramite un comando pneumatico. Utilizzabile con deviatori pneumatici proporzionali, per ottenere una modulazione continua della velocità di discesa.

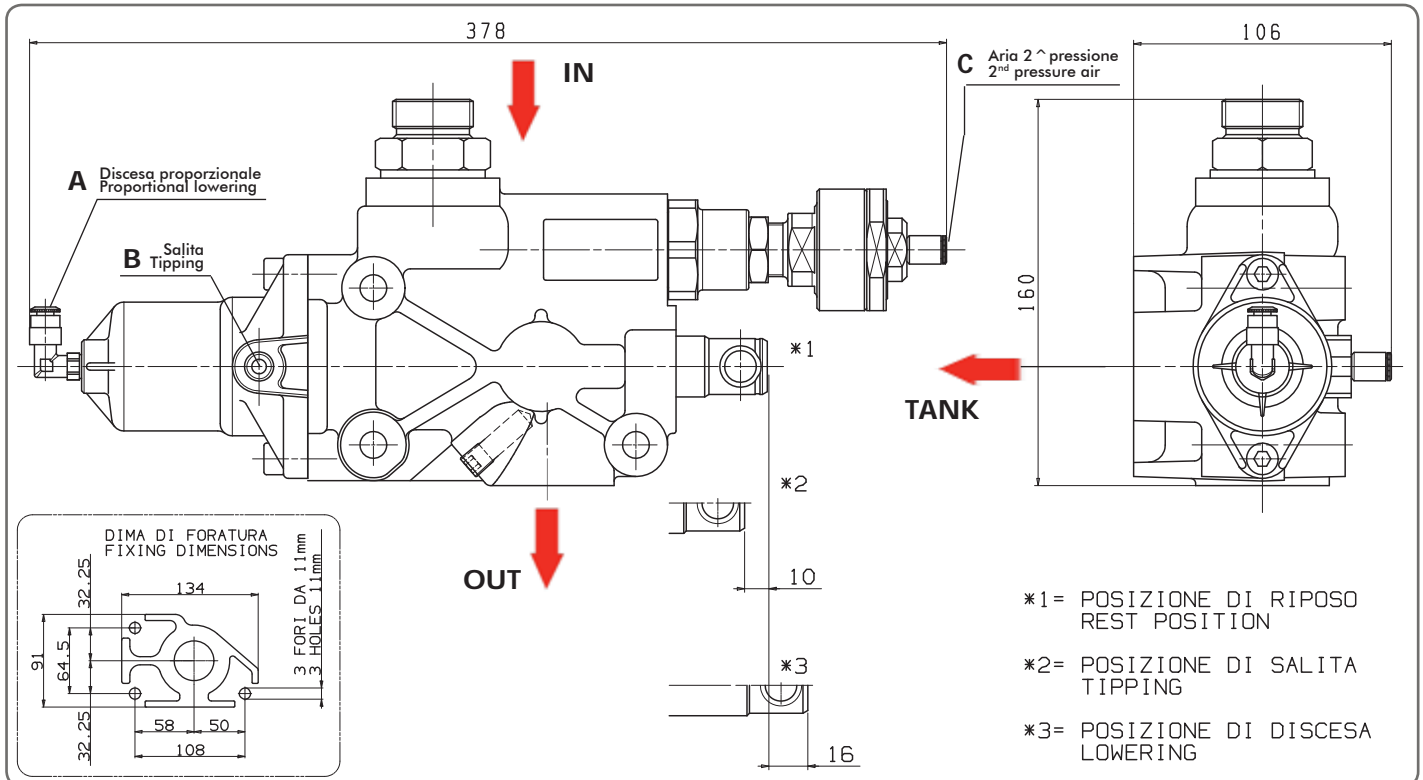
- Valvola di ritegno e valvola di massima pressione registrabile (tipo pilotato) e selezionabile su 2 valori indipendenti tra loro.
- Selezione dei valori di pressione preimpostata tramite comando pneumatico in cabina.
- Corpo in ghisa sferoidale per sopportare pressioni fino a 400 bar.
- Possibilità di montaggio a telaio oppure flangiata direttamente al serbatoio.
- Predisposizione per segnalatore di pressione.
- Corpo zincato e cursore nichelato.
- Garantito per lavorare con olio a temperature $-25 \div 80$ °C, campo di viscosità $12 \div 100$ cSt e grado di filtrazione 25 µm.

Proportional pneumatic tipping valve suitable for large oil flow applications especially designed for heavy-duty tipper bodies and semi-trailers with two independent working pressures which can be selected pneumatically. Operated by proportional cab control. Open center hydraulic scheme according to CE standards.

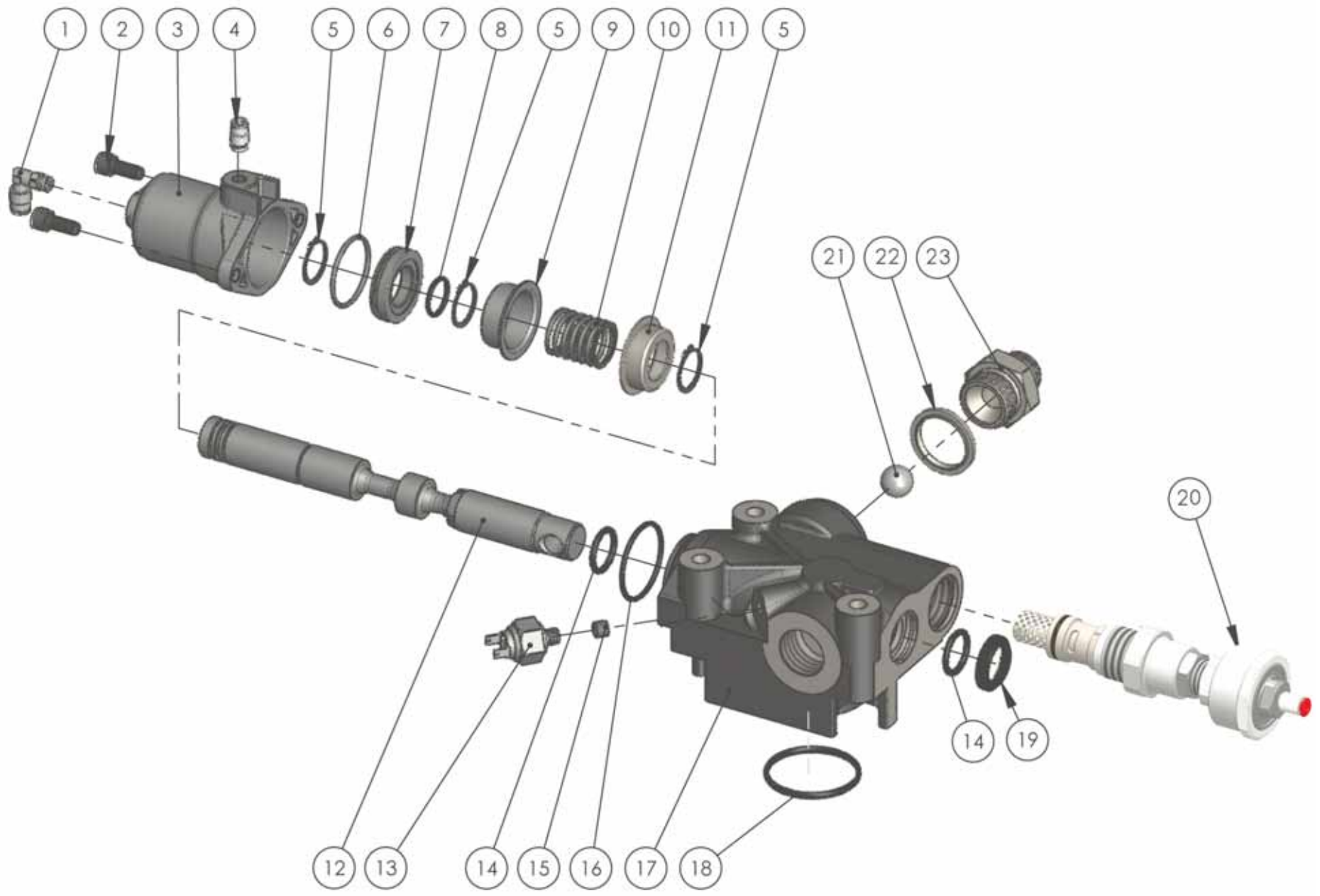
- Built-in check valve and dual pressure adjustable relief valve (pilot type).
- Nodular cast-iron body for pressure up to 400 bar.
- Either Chassis or tank mounting options.
- Mechanical Direct End-of-stroke.
- Ready for pressure signal switch mounting.
- Galvanized body and nickel spool.
- Guaranteed for oil temperature range $-25 \div 80$ °C, viscosity range $12 \div 100$ cSt and oil filtering 25 µm.

Data: Mercoledì 21 novembre 2012

Codice foglio: 997-121-00765 Rev. //



Tipo deviatore Tipping valve type	Codice ordinazione Order code	IN	TANK	OUT	Peso Weight
MODULAR 200 CE	121-007-00266	ISO 228 G 3/4	ISO 228 G 1	ISO 228 G 1	Kg 6,8
MODULAR 250 CE	121-007-00319	G 1			



pag. 78

COMPANY WITH
QUALITY SYSTEM
CERTIFIED BY DNV
= ISO 9001 =

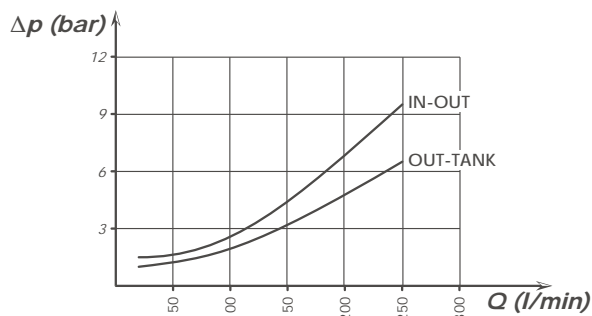
O.M.F.B. s.p.a. Hydraulic Components
We reserve the right to make any changes without notice.
Edition 2003.03 No reproduction, however partial, is permitted.
Via Cave, 7/9 25050 Provaglio d'Iseo (Brescia) Italy Tel.: +39.030.9830611
Fax: +39.030.9839207-208 Internet: www.omfb.it e-mail: info@omfb.it



N°	Codice P. Number	Descrizione Description		Quantità Quantity
1	100-016-00125	Raccordo a 90° 1/8"	Fitting 90° 1/8"	1
2	502-003-00548	Vite TCE M8x20	Screw TCE M8x20	2
3	537-004-00259	Cilindro	Cylinder	1
4	100-017-00151	Raccordo aria dritto	Straight air connector	1
5	501-002-00229	Anello seeger	Circlip	3
6	506-002-00309	Guarnizione OR (2,62 x 39,34)	O-Ring (2,62 x 39,34)	1
7	532-003-00143	Pistone	Piston	1
8	506-002-00158	Guarnizione OR (2,62 x 20,24)	O-Ring (2,62 x 20,24)	1
9	534-001-00203	Anello guida molla	Spring guide ring	1
10	512-006-00302	Molla	Spring	1
11	534-001-00141	Anello guida molla	Spring guide ring	1
12	536-003-00583	Cursore Ø 25	Spool Ø 25	1
13	122-009-00011	Idrostop (OPTIONAL)	Pressure switch (OPTIONAL)	1
14	506-003-00059	Guarnizione OR (3,53 x 24,99)	O-Ring (3,53 x 24,99)	2
15	504-010-00063	Grano conico 1/8"	Grub screw 1/8"	1
16	506-002-00336	Guarnizione OR (2,62 x 44,12)	O-Ring (2,62 x 44,12)	1
17	520-003-00326	Corpo deviatore	Distributor body	1
18	506-003-00264	Guarnizione OR (3,53 x 50,80)	O-Ring (3,53 x 50,80)	1
19	506-000-01819	Guarnizione raschiatore poliuretano	Polyurethane scraper seal	1
20	121-090-20298	Valvola di massima 2 pressioni ind.	Relief valve 2 independent pression	1
21	510-009-00214	Sfera 3/4"	Ball 3/4"	1
22	116-009-11002	Rondella acciaio-gomma	Steel-rubber washer	1
23	540-007-00204	Tappo 1" MODULAR 250	Plug 1" MODULAR 250	1
	540-007-00213	Tappo 3/4" MODULAR 200	Plug 3/4" MODULAR 200	1

Tipo deviatore Tipping valve type	Codice ordinazione Order code	Pressioni Pressure values		Portata Flow l/min
		1 ^a - 1 st bar	2 ^a - 2 nd bar	
MODULAR 200 CE	121-007-00266	In mancanza di specifiche da parte del cliente la taratura standard della 1 [°] pressione è di 140 bar a 80 l/min, la seconda è 230 bar. Per tarature diverse dalle precedenti fare riferimento al grafico sottostante. If not specified, the standard setting of the 1 st pressure is of 140 Bar at 80 LPM. 2 nd pressure value is 230 bar. For different setting please refer to the following graph.		200
MODULAR 250 CE	121-007-00319			250

Perdite di carico deviatore
Tipping valve pressure drops



Rilievi eseguiti con olio ISO VG 46 a 50°
The graph refers to oil type ISO VG 46 a 50°

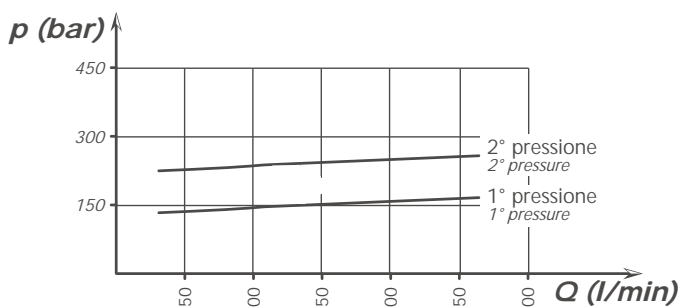
Curva caratteristica p-Q valvola di massima
p-Q operating curve for pressure relief valves

Range di taratura approssimativa:

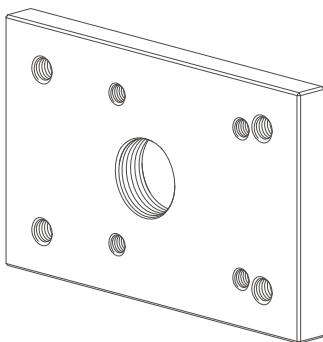
- 1[°] pressione: 0 / 200 bar
- 2[°] pressione: prima pressione + 0 / 200 bar

Pressure Setting Range approx.:

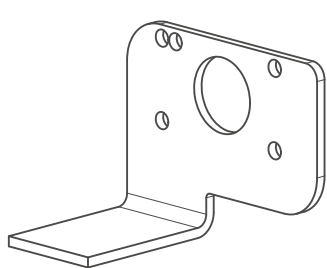
- Low pressure: 0 / 200 bar
- High pressure: low pressure value + 0 / 200 bar



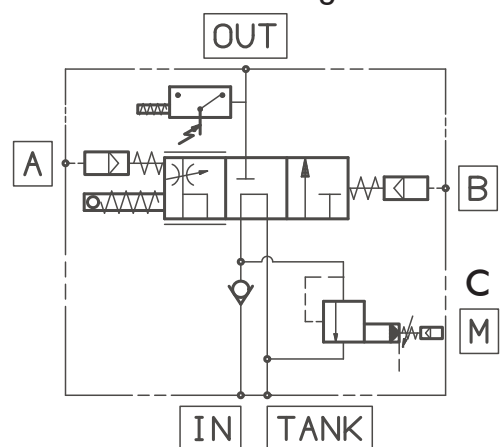
Piastra fissaggio
Mounting plate for tank
121-991-00194



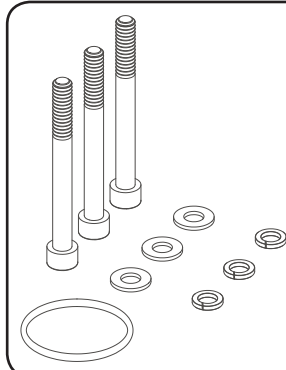
Piastra supporto
Mounting plate for chassis
121-991-00069



Schema di funzionamento
Functional diagram



Kit guarnizioni :
Seal kit:
121-900-02155



Kit fissaggio codice: 121-994-00502
Mounting kit p/n:

Q.tà Q.ty	Descrizione Description	
3	Vite TCE M10 L=100	Screw M10 TCE L=100
3	Rondelle piane per M10	Washer M10
3	Rondelle elastiche per M10	Spring washet M10
1	Guarnizione OR	O-ring